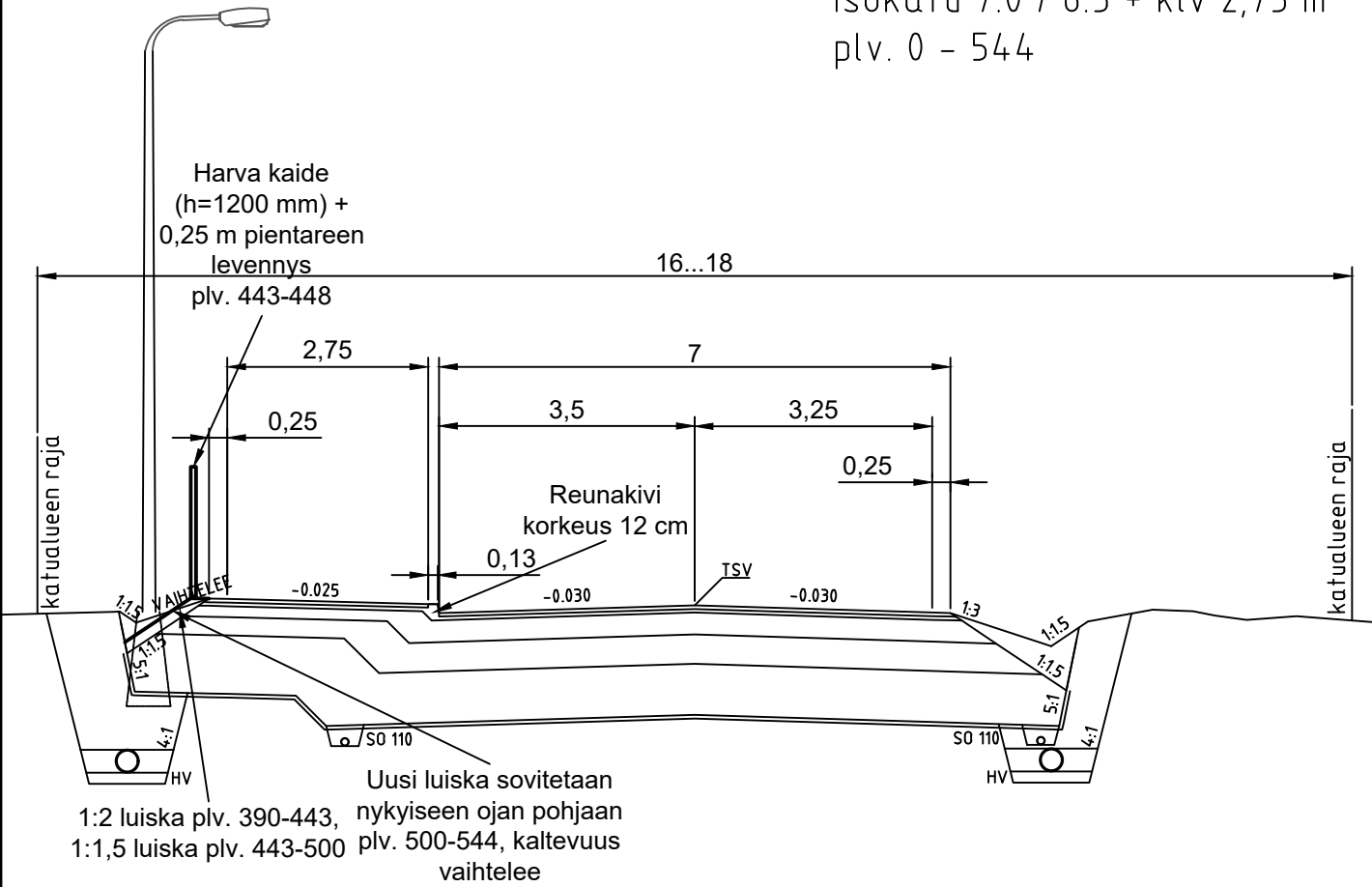


Isokatu 7.0 / 6.5 + klv 2,75 m
plv. 0 - 544



KATULUOKKA 4 (KOKOOJAKATU)

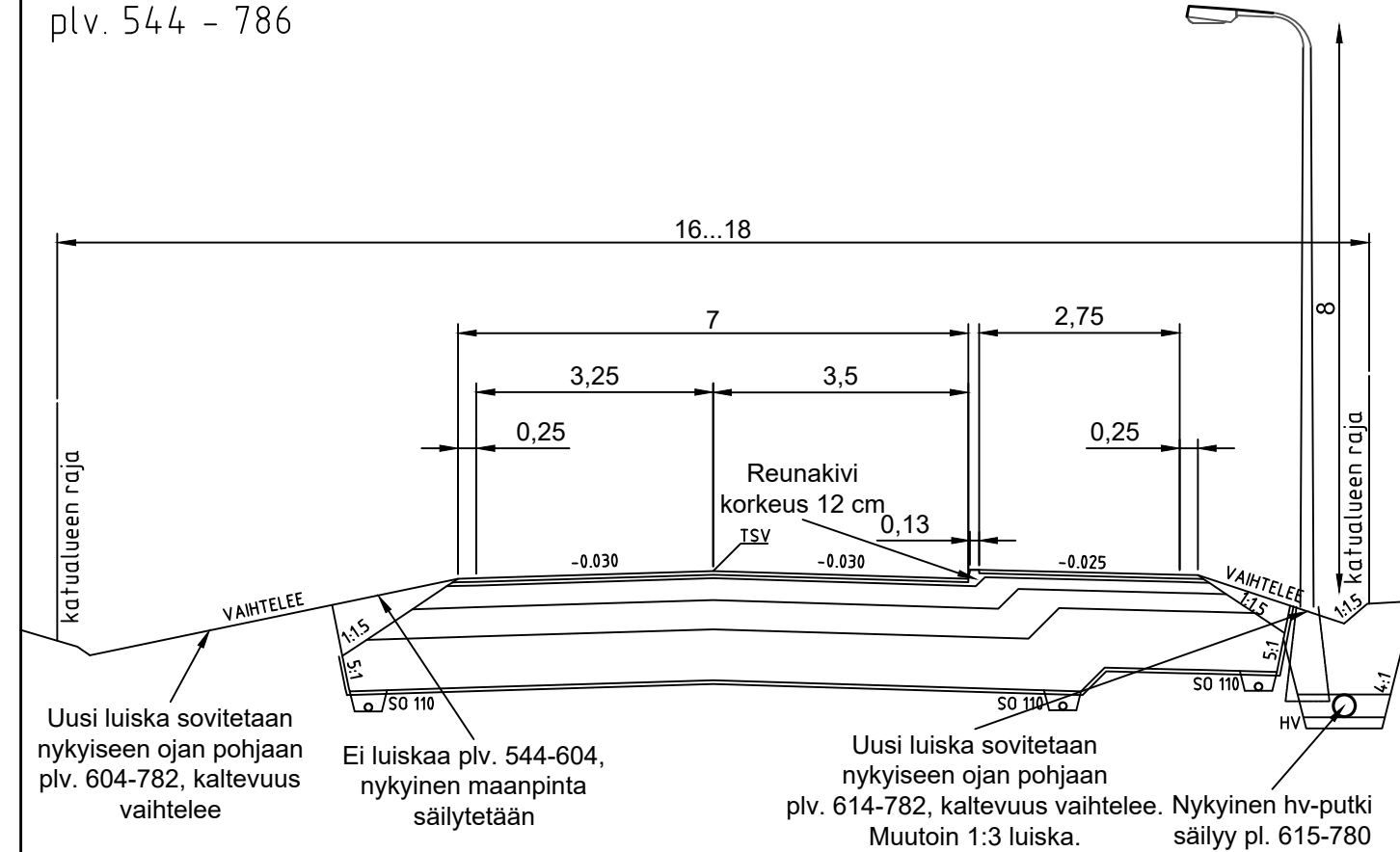
KULUTUSKERROS AB 16	50 mm
TASAUSKERROS M 0/32	50 mm
KANTAVA KERROS M 0/56	300 mm
JAKAVA KERROS M 0/56...0/90	400 mm
SUODATINKERROS Hk	700 mm
SUODATINKANGAS N3	
YHTEENSÄ	1500 mm

KATULUOKKA 6 (JALKAKÄYTÄVÄ)

KULUTUSKERROS AB 16	50 mm
TASAUSKERROS M 0/32	50 mm
KANTAVA KERROS M 0/56	150 mm
JAKAVA KERROS M 0/56...0/90	250 mm
SUODATINKERROS Hk	800 mm
SUODATINKANGAS N3	
YHTEENSÄ	1300 mm

Hulevesiviemärin sijainti vaihtelee.
Luiskien kaltevuudet vaihtelevat.
Painanteiden syvyydet vaihtelevat.
Pituus- ja poikkisuuntaiset siirtymäkiilat rakennetyyppien välillä InfraRYL 21510.3.2 mukaisesti

Isokatu 7.0 / 6.5 + klv 2,75 m
plv. 544 - 786



KATULUOKKA 4 (KOKOOJAKATU)

KULUTUSKERROS AB 16	50 mm
TASAUSKERROS M 0/32	50 mm
KANTAVA KERROS M 0/56	300 mm
JAKAVA KERROS M 0/56...0/90	400 mm
SUODATINKERROS Hk	700 mm
SUODATINKANGAS N3	
YHTEENSÄ	1500 mm

KATULUOKKA 6 (JALKAKÄYTÄVÄ)

KULUTUSKERROS AB 16	50 mm
TASAUSKERROS M 0/32	50 mm
KANTAVA KERROS M 0/56	150 mm
JAKAVA KERROS M 0/56...0/90	250 mm
SUODATINKERROS Hk	800 mm
SUODATINKANGAS N3	
YHTEENSÄ	1300 mm

Korkeusjärjestelmä	N60	Koordinaattijärjestelmä	KKJ2
TYÖ	Haapajärvi, Haapajärven kaupunki Roikolan alueen infra - katujen peruskorjaus		
PIIRUSTUS	Rakenteellinen tyypipoikkileikkaus (MUUTOS 30.6.2020)		
	TUTK.	PIIRT. TuT	MITTAK. 1:100
	SUUNN. TuT		PVM. 30.6.2020
	TARK. SaP		PIIR. NRO
	HYV. VeS		511/TPL